

Utilisation :

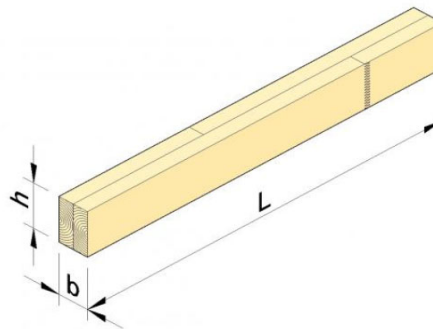
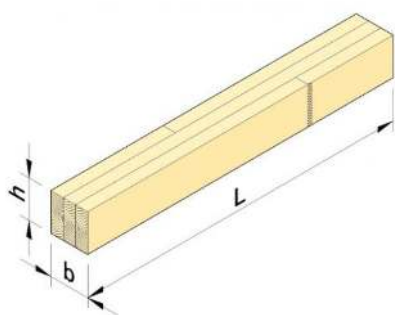
Le Duo-Trio est largement répandu dans la construction de maisons bois

Structures visibles et non-visibles

Solives de plafonds, poteaux

Chevron, travées

Construction de terrasses



Propriétés:

Bois lamellé-collé constitué de deux ou trois lamelles de bois

Apparent, pour une décoration intérieure chaude et confortable

Facile à installer

Ne crée pas de pont thermique

Essence de bois

Epicéa - Pin & Mélèze de
Sibérie à la demande.

Caractéristiques techniques:

Le bois lamellé-collé Duo-Trio est fabriqué à partir de bois naturel, par le collage de lamelles de bois pour obtenir un élément de construction qui est plus long et plus large que le bois massif classique.

Sections sur Stock :

✓ - Sections standards

✓ - Autres sections sur commande

hauteur (mm)	120	140	160	180	200	220	240
épaisseur (mm)							
120	✓		✓	✓	✓	✓	✓
140		✓					
160			✓	✓	✓	✓	✓
180				✓	✓	✓	✓

Longueur standard : 13.0 mètres

Autres longueurs sur commande spéciale