

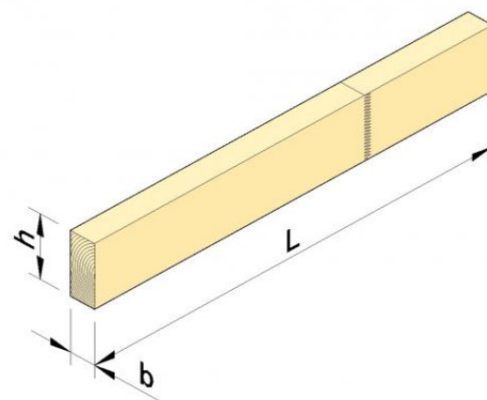


BOIS MASSIF ABOUTE - KVH

Le bois de structure est un bois naturel séché par un processus technologique jusqu'à une teneur en humidité de 18%. Le bois massif abouté est fabriqué par l'aboutage en longueur de composants, permettant ainsi d'obtenir des éléments structurels plus longs que le bois massif classique. Une colle polyuréthane est utilisée pour coller les pièces ensemble. Elle laisse des joints de colle de couleur claire. Le bois de structure doit être protégé en utilisation extérieure par un traitement de surface, un traitement sous pression ou par un vernis, en fonction de l'endroit où il est mis en œuvre.

Utilisations :

Lattes
Construction de maisons ossature bois
Solives et ossature au sol et au plafond
Chevrons
Poutres apparentes



Caractéristiques techniques :

Essence de bois	Epicéa - Pin & Mélèze de Sibérie à la demande.
Qualité	Non visible
Classe de résistance	S 10 / C 24
Norme de fabrication	EN385; DIN 68140-1
Colle	Polyuréthane PU, light, DIN 68141; EN 301
Taux d'humidité	15 + - 3%
Classement Visuel	DIN 4074-1
Qualité de surface	Calibré quatre faces, chanfreiné, qualité non visible
Emballage	Filmé

Sections sur Stock : Toutes les sections en 45mm sont possibles.

hauteur (mm)	100	120	140	160	180	200	220	240
épaisseur (mm)								
60	✓	✓	✓	✓	✓	✓	✓	✓
80		✓	✓	✓	✓	✓	✓	✓
100	✓			✓	✓	✓		✓
120		✓		✓	✓	✓		✓

Longueur standard : 13.0 metres

Autres longueurs sur commande spéciale